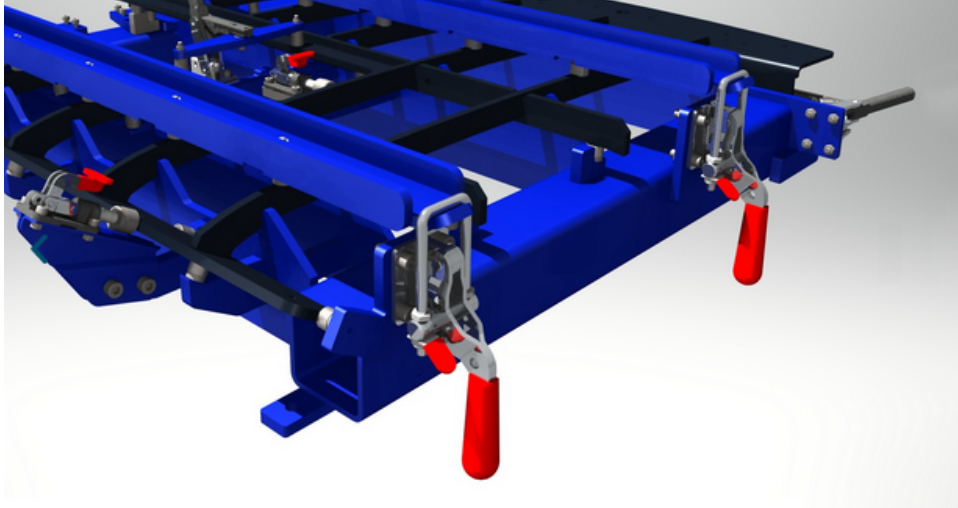




3D-suunnittelun konkari luottaa Vertexiin



Insinööritoimisto **Vekaplanin Vesa Kattelus** on pitkän linjan suunnittelija, jolla on kokemusta ja näkemystä siitä, mitä kaikkea hyvältä suunnitteluohjelmistolta vaaditaan.

Ensimmäisen suunnittelijan työpaikkansa Vesa sai 1990-luvulla tamperelaisesta insinööritoimistosta. Vastavalmistunut insinööri oli aikaansa edellä, sillä hän oli talossa ainoa, joka keskittyi heti pelkästään 3D-suunnitteluun.

Vuonna 2001 Kattelus perusti oman Insinööritoimisto Vekaplan Oy:n, joka palvelee teollisuusasiakkaita monipuolisesti eri osa-alueilla. Työvälineeksi valikoitui tuolloin juuri julkaistu piirre pohjainen Vertex G4 -mekaniikkasuunnitteluohjelmisto.

"Siitä se sitten lähti. Vanhan 3D-objekteihin ja boolean-operaatioihin perustuvan mallinnustavan tilalle tuli uusi piirre pohjainen ratkaisu, mikä muutti 3D-osien ja -kokoonpanojen mallintamisen totaalisesti. Tämä ohjelmisto onkin ollut tärkein työvälineeni jo yli 20 vuotta", Kattelus toteaa.

Virheiden minimointia ja sujuvaa tiedonhallintaa

Kokeneena tekijänä Kattelus tietää, mitkä ovat hyvän suunnitteluohjelmiston keskeisiä ominaisuuksia.

"Olellainen seikka on virheiden minimointi. Suunnittelukohdetta täytyy voida tutkia ja esitellä tarkasti monelta kantilta. On hyvä, kun vaikkapa suunniteltavaa konetta voi näyttää esimerkiksi asiakkaan myyntiväelle kuin valmiina valokuvassa", hän sanoo.

Toinen käytännön työssä ratkaiseva alue ovat tiedonhallintaominaisuudet. Katteluksen mielestä ne ovatkin Vertex G4:ssä kaikkine hakutoimintoineen erinomaiset verrattuna muihin vastaaviin ohjelmistoihin. Tiedonhallintaan liittyy luonnollisesti myös suunnitelmien joustava jaettavaus.

Kattelus itse kokee suunnitteluohjelmiston käytön helpoksi, mutta tietää myös, että mahdollisiin ongelmatilanteisiin saa tukipalvelusta aina nopeasti apua.

Lue koko artikkeli tästä

"Jos teen yhteistyötä muiden toimistojen kanssa, on tärkeää voida siirrellä kokoonpanoa helposti toiselle ja takaisin. Kaikki arkistotiedot ja muokkaukset liikkuvat hyvin mukana. Tämä toimii minusta paremmin kuin monessa muussa ohjelmassa."



Vesa Kattelus, Vekaplan Oy

Vuoden 2022 ensimmäinen Vertex-stipendi on jaettu

Jaamme Vertex-stipendejä tekniikan alan opiskelijoille kannustukseksi ohjelmistollamme tehdystä työstä. Tämän kevään ensimmäinen stipendinsaaja oli Kristian Vähähyyppä.

Tutustu Kristianin hienoon työhön!



Terveiset Vertex-tiedonhallintapäivästä!

Toukokuun alussa järjestimme Tampere-talossa Vertex-tiedonhallintapäivän. Oli hienoa tavata kasvokkain kiinnostavan aiheen äärellä! Päivän aikana pääsimme muun muassa kuulemaan mielenkiintoisia asiakas- ja asiantuntijapuheenvuoroja sekä ennen kaikkea verkostoitumaan.



Tästä pääset katsomaan Kojan **Turo**

Välikankaan *esityksen* sekä Krioksen **Antti**

Sääksvuoren *esityksen*.

WEBINAARI

Mallinnusklินิกka

Vertex G4 | 27.5.2022 10:00



Jouni Ahola, kouluttaja

Webinaari pe 27.5.2022: Vertex G4 Mallinnusklินิกka

Kuukauden viimeisenä perjantaina järjestettävillä Vertex G4 mekaniikkasuunnittelun maksuttomilla mallinnusklinikoilla ratkomme arkipäivän mallinnushaasteita. Esittelemme miten käytännössä voit ratkaista jonkin mallinnukseen liittyvän pulman. Sinulla on myös mahdollisuus ehdottaa aiheita tulevissa Mallinnusklinikoissa käsiteltäviksi!

Lue lisää ja rekisteröidy mukaan.



Webinaari ke 8.6.2022: Vertex Flow - Muutostenhallinta

Miten voit hyödyntää Vertex Flow'ta yrityksen tuotteiden muutosten hallinnassa. Webinaarissa käsitellään muun muassa seuraavia aiheita:

- Flow'n muutosobjektit ja niiden käyttö (NCR, ECR, ECO)
- Muutostiedote
- Työkierrot
- Revisiot
- "Missä käytössä" -haku

Lue lisää ja rekisteröidy mukaan.

Katso aiempia webinaarejamme!

Webinaaritallenteet.

Kevään 2022 kurssimme jatkuvat kesäkuulle, mukana uusia kursseja!

Ilmoittaudu mukaan kehuille kurseillemme ja päivitä osaamistasi!

Tänä keväänä tarjolla on 3 uutta kurssia: *Vertex G4 3D-suunnittelu valmistuksen ehdoilla (DFM)*, *Vertex G4 3D-osaajalle* ja *Vertex G4 sovittaminen yrityksen tarpeisiin*.

Järjestämme kurseja myös etäkoulutuksina. Jos kurssiaikataulu ei sovi sinulle, voimme räätälöidä kurssin ajankohdan ja sisällön tarpeitasi vastaaviksi.

Lue lisää ja ilmoittaudu mukaan.

Kevätterveisin,



Katja Auttila
Markkinointiasiantuntija



Vertex Systems
Vaajakatu 9
33720 Tampere



Vertex Systems Oy | Vaajakatu 9, Tampere, 33720
Osoitelähde: Vertex Systems:n asiakas- ja markkinointirekisteri
Voit peruuttaa uutiskirjeen tästä.